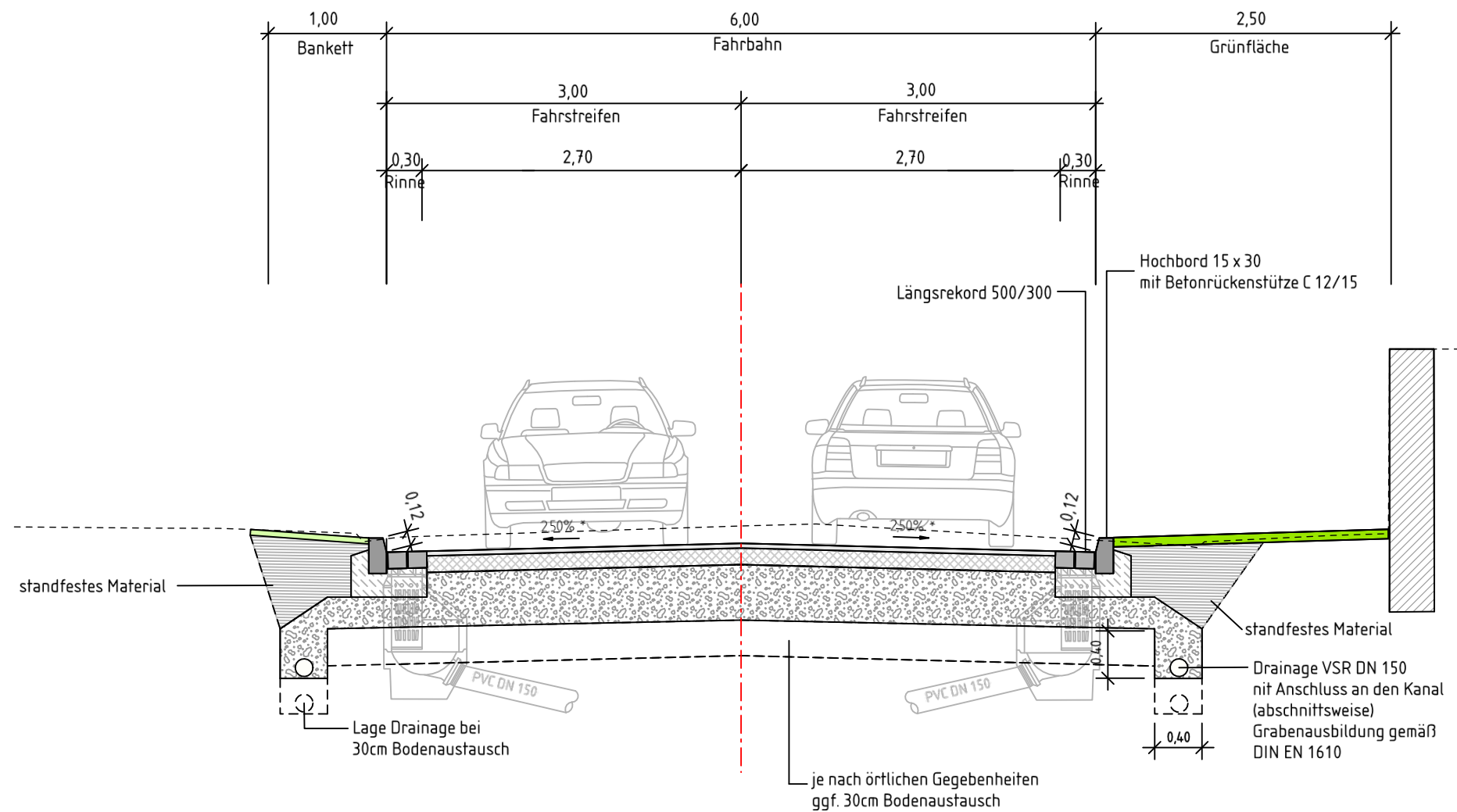


**Straßenquerschnitt**  
Belastungsklasse Bk 1,0  
Bau-km 0 + 085.000 bis 0 + 124.000



OBERBAU FAHRBAHN, BELASTUNGSKLASSE Bk1,0 RS10 12, Tafel 1, Zeile 1
04 cm Asphaltdeckschicht AC 11 D N (Bitumen 70/100), ZTV Asphalt - StB 07
14 cm Asphalttragschicht AC 22 T N (Bitumen 70/100), ZTV Asphalt - StB 07
42 cm Frostschutzmaterial 0/45, ZTV SoB- StB 04
<b>60 cm Gesamtdicke</b>

\* Querneigungen gemäß Rampenband im Höhenplan

Rehbergstraße 22 37290 Meißner Telefon 05657 / 98 99 00 Fax 05657 / 98 99 10 info@ing-rother-partner.de www.ing-rother-partner.de	 <b>Rother &amp; Partner</b> Ingenieurgesellschaft mbH	bearbeitet:	April 2020	Schuch
		CAD:	April 2020	Schuch
		geprüft:	April 2020	Ha
		Obj.-Nr.:	Datum:	Zeichen:

## FESTSTELLUNGSENTWURF

Nr.:	Art der Änderung:	Datum:	Zeichen:

 <b>Hessen Mobil</b> Straßen- und Verkehrsmanagement	 <b>HESSEN</b>		Unterlage Nr.: 14
			Blatt Nr.: 1 / 4
			Hessen ID: 013287
Datum		Zeichen	

<b>L 3146</b> <b>Um- und Ausbau der Landesstraße</b> <b>in der OD Gemünden-Rüfenrod</b>  Straße: L 3146 Beginn: zw. NK 5220/025 u. NK 5220/012 km 0,120 Ende: zw. NK 5220/025 u. NK 5220/012 km 0,393	bearbeitet:	
	gezeichnet:	
	geprüft:	
<b>Straßenquerschnitt</b>		Maßstab: 1: 50

Aufgestellt: Schotten, den 05.05.2020 Hessen Mobil - Dezernat 13.02 Planung Mittelhessen -  <p style="text-align: center;">i. A. gez. Egon Weiß Dezernent</p>	Geprüft: Schotten, den Hessen Mobil - Dezernat 13.02 Planung Mittelhessen -  <p style="text-align: center;">i. A. gez. Frank Kaiser Fachbereichsleiter</p>
--	---

<h1 style="font-size: 2em; opacity: 0.5;">Vorabzug</h1>	Genehmigt: Schotten, den Hessen Mobil - Dezernat 13.02 Planung Mittelhessen -  <p style="text-align: center;">i. A. gez. Egon Weiß Dezernent</p>
---	---