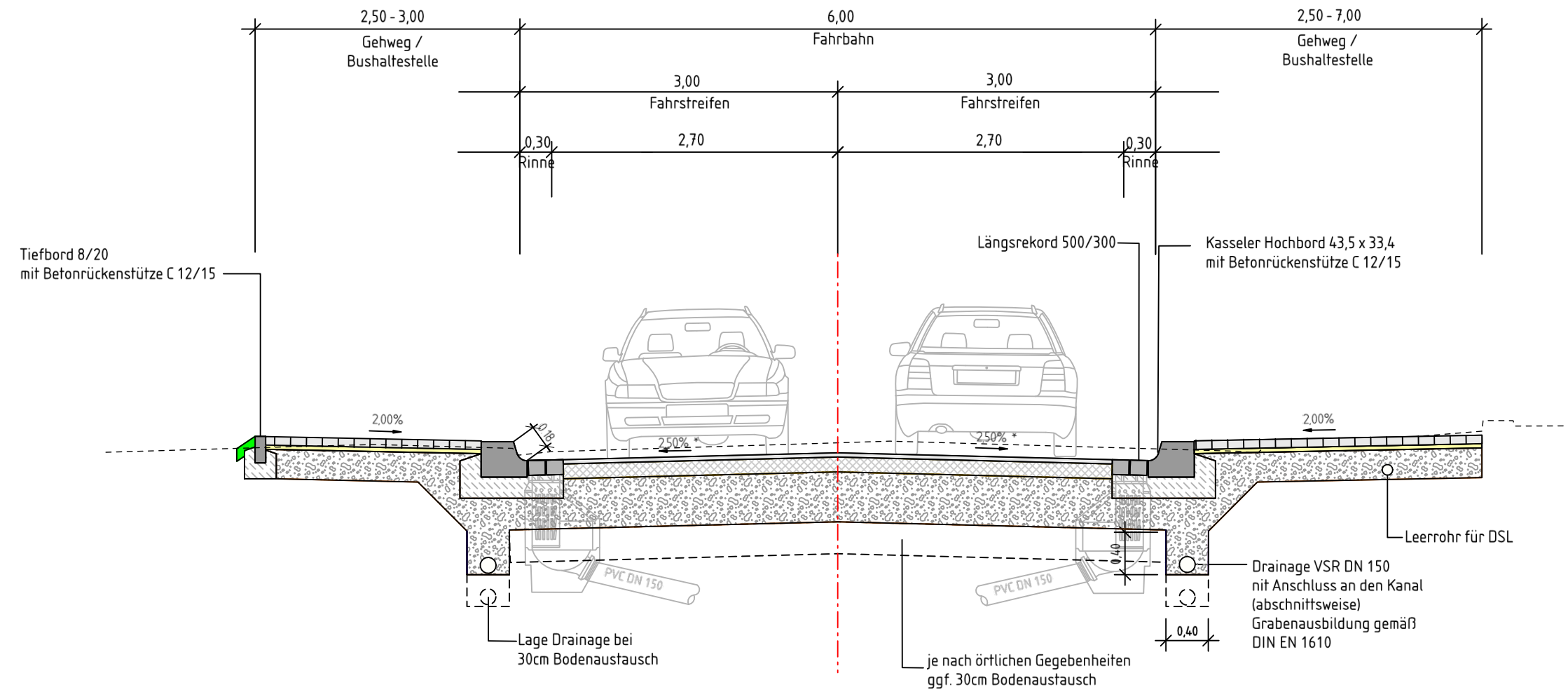


Straßenquerschnitt
Belastungsklasse Bk 1,0
Bau-km 0 + 138.000 bis 0 + 150.000
(Bushaltestelle)



OBERBAU FAHRBAHN, BELASTUNGSKLASSE Bk1,0 RStO 12, Tafel 1, Zeile 1
04 cm Asphaltdeckschicht AC 11 D N (Bitumen 70/100), ZTV Asphalt - SFB 07 14 cm Asphalttragschicht AC 22 T N (Bitumen 70/100), ZTV Asphalt - SFB 07 42 cm Frostschutzmaterial 0/45, ZTV SoB-SFB 04
60 cm Gesamtdicke

OBERBAU GEHWEG / BUSHALTESTELLE RStO 12, Tafel 6, Zeile 2
8 cm Betonsteinpflaster nach DIN 1338 04 cm Brechsand-Splitt-Gemisch 28 cm Frostschutzmaterial 0/45, ZTV SoB-SFB 04 ¹⁾
40 cm Gesamtdicke

¹⁾ In Zufahrten erhöht sich die Frostschutzschicht um 10 cm.

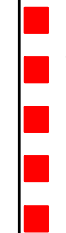
* Querneigungen gemäß Rampenband im Höhenplan

Für die Bauausführung
bestimmte Maßstab 1 : 50


Rehbergstraße 22 37290 Meißner Telefon 05657 / 98 99 00 Fax 05657 / 98 99 10 info@ing-rother-partner.de www.ing-rother-partner.de	 Rother & Partner Ingenieurgesellschaft mbH	bearbeitet:	April 2020	Schuch
		CAD:	April 2020	Schuch
		geprüft:	April 2020	Ha
		Obj.-Nr.:	Datum:	Zeichen:

FESTSTELLUNGSENTWURF

Nr.:	Art der Änderung:	Datum:	Zeichen:
------	-------------------	--------	----------



Hessen Mobil
 Straßen- und Verkehrsmanagement



Unterlage Nr.: 14
 Blatt Nr.: 2 / 4
 Hessen ID: 013287

L 3146 Um- und Ausbau der Landesstraße in der OD Gemünden-Rüfenrod Straße: L 3146 Beginn: zw. NK 5220/025 u.NK 5220/012 km 0,120 Ende: zw. NK 5220/025 u.NK 5220/012 km 0,393	bearbeitet:	
	gezeichnet:	
	geprüft:	

Aufgestellt: Schotten, den 05.05.2020 Hessen Mobil - Dezernat 13.02 Planung Mittelhessen - <p style="text-align: center;">i. A. gez. Egon Weiß Dezernat</p>	Geprüft: Schotten, den Hessen Mobil - Dezernat 13.02 Planung Mittelhessen - <p style="text-align: center;">i. A. gez. Frank Kaiser Fachbereichsleiter</p>
---	---

<h1 style="font-size: 2em; opacity: 0.5;">Vorabzug</h1>	Genehmigt: Schotten, den Hessen Mobil - Dezernat 13.02 Planung Mittelhessen - <p style="text-align: center;">i. A. gez. Egon Weiß Dezernat</p>
---	--