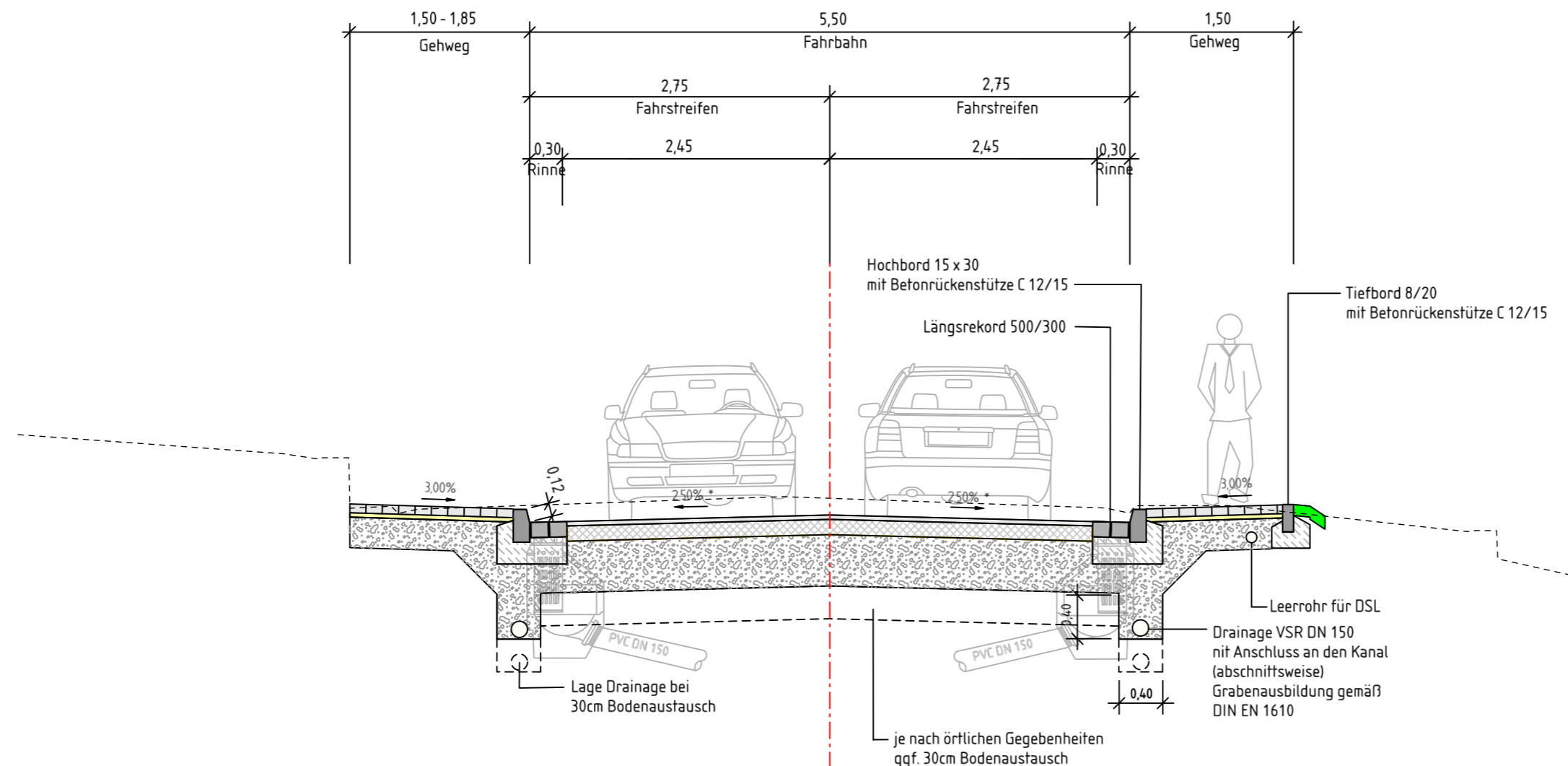


Straßenquerschnitt
Belastungsklasse Bk 1,0
Bau-km 0 + 287.500 bis 0 + 0+300.000



OBERBAU FAHRBAHN, BELASTUNGSKLASSE Bk1,0 RStO 12, Tafel 1, Zeile 1
04 cm Asphaltdeckschicht AC 11 D N (Bitumen 70/100), ZTV Asphalt - StB 07 14 cm Asphalttragschicht AC 22 T N (Bitumen 70/100), ZTV Asphalt - StB 07 42 cm Frostschutzmaterial 0/45, ZTV SoB- StB 04
60 cm Gesamtdicke

OBERBAU GEHWEG RStO 12, Tafel 6, Zeile 2
8 cm Betonsteinrechteckpflaster nach DIN 1338 04 cm Brechsand-Splitt-Gemisch 28 cm Frostschutzmaterial 0/45, ZTV SoB-StB 04 ¹⁾
40 cm Gesamtdicke

¹⁾ In Zufahrten erhöht sich die Frostschutzschicht um 10 cm.

* Querneigungen gemäß Rampenband im Höhenplan

Für die Bauausführung
bestim Maßstab 1 : 50

Rehbergstraße 22 37290 Meißner Telefon 05657 / 98 99 00 Fax 05657 / 98 99 10 info@ing-rother-partner.de www.ing-rother-partner.de	 Rother & Partner Ingenieurgesellschaft mbH	bearbeitet:	April 2020	Schuch
		CAD:	April 2020	Schuch
		geprüft:	April 2020	Ha
		Obj.-Nr.:	Datum:	Zeichen:

FESTSTELLUNGSENTWURF

Nr.:	Art der Änderung:	Datum:	Zeichen:
------	-------------------	--------	----------

 Hessen Mobil Straßen- und Verkehrsmanagement			Unterlage Nr.: 14
			Blatt Nr.: 4 / 4
			Hessen ID: 013287
			Datum
			Zeichen

L 3146
Um- und Ausbau der Landesstraße
in der OD Gemünden-Rülfenrod

Straße: L 3146
Beginn: zw. NK 5220/025 u. NK 5220/012 km 0,120
Ende: zw. NK 5220/025 u. NK 5220/012 km 0,393

bearbeitet:	
gezeichnet:	
geprüft:	
Straßenquerschnitt	
Maßstab: 1: 50	

Aufgestellt:
Schotten, den 05.05.2020
Hessen Mobil
- Dezernat 13.02 Planung Mittelhessen -

i. A. gez. Egon Weiß
Dezernent

Geprüft:
Schotten, den
Hessen Mobil
- Dezernat 13.02 Planung Mittelhessen -

i. A. gez. Frank Kaiser
Fachbereichsleiter

Vorabzug

Genehmigt:
Schotten, den
Hessen Mobil
- Dezernat 13.02 Planung Mittelhessen -

i. A. gez. Egon Weiß
Dezernent